



**SY135C**

# 雷霆动力 价值典范

**全新改变** QUALITY  
CHANGES THE WORLD

品质改变世界



## ● 节能环保

满足国家第三阶段排放标准的环保发动机，根据不同工况自动调节作业模式，实时精确控制，较上一代机型油耗更低，为业内公认的“省油王”。

## ● 稳定可靠

加强型工作装置和高强度回转平台，结构件寿命平均延长30%，整机更加稳定可靠。

## ● 持久高效

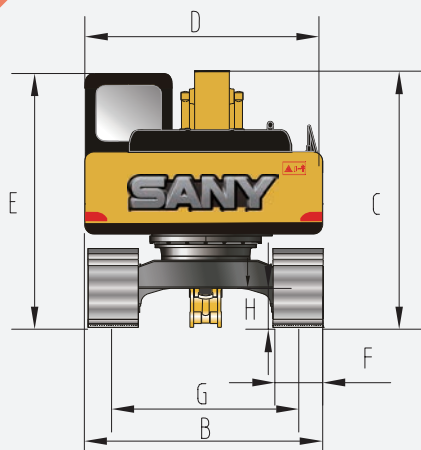
采用独创的AOCT自寻优控制技术，实现了发动机与主泵的完美匹配，部件寿命延长30%，动作更迅速，工作效率提升10%。

## ● 造型新颖

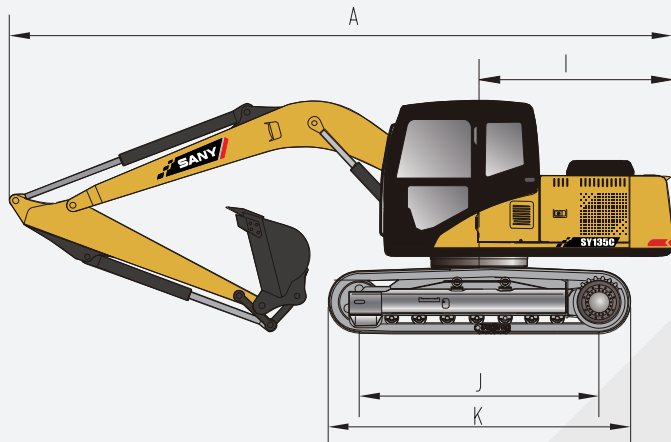
线条硬朗的新型驾驶室、厚重饱满的立体造型覆盖件，再配合识别性更强的全新贴花，使整机美观、大方而更具特色。

## 整机尺寸(mm)

## 标准



	SY135C
A 总长(运输)	7700
B 总宽(运输/作业)	2550
C 总高(运输)	2815
D 上部宽度	2490
E 到驾驶室顶部总高度	2740
F 标准履带板宽度	500
G 轨距(运输/作业)	1990
H 最小离地间隙	425
I 尾部回转半径	2240
J 履带接地长度	2930
K 履带长度	3665



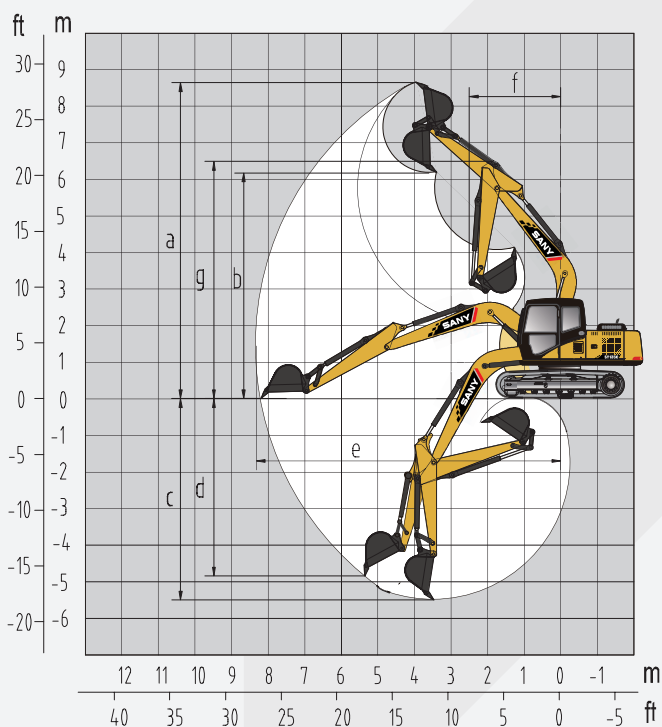
## 性能参数

## 标准

	SY135C
整机重量kg	13500
斗容m <sup>3</sup>	0.22-0.7(0.6)
额定功率kW/rpm	73/2000
行走速度(高/低)km/h	5.5/3.5
回转速度rpm	12
爬坡能力	70%/35°
接地比压kPa	41.7
铲斗挖掘力kN	92.7
斗杆挖掘力kN	66.13

## 作业范围(mm)

## 标准



	SY135C
a 最大挖掘高度	8685
b 最大卸载高度	6180
c 最大挖掘深度	5510
d 最大垂直臂挖掘深度	4890
e 最大挖掘距离	8290
f 最小回转半径	2500
g 最小回转半径时的最大高度	6500

## 三一重机有限公司

江苏省昆山市经济技术开发区东城大道三一产业园  
 邮编：215300  
 售后服务热线：4008-28-2318  
 咨询投诉电话：4008-87-9318  
 网址：<http://www.sanygroup.com>



## 注

由于技术不断更新，材料和技术规范如有更改，恕不另行通知。  
 照片上的机器可能包括附加设备。